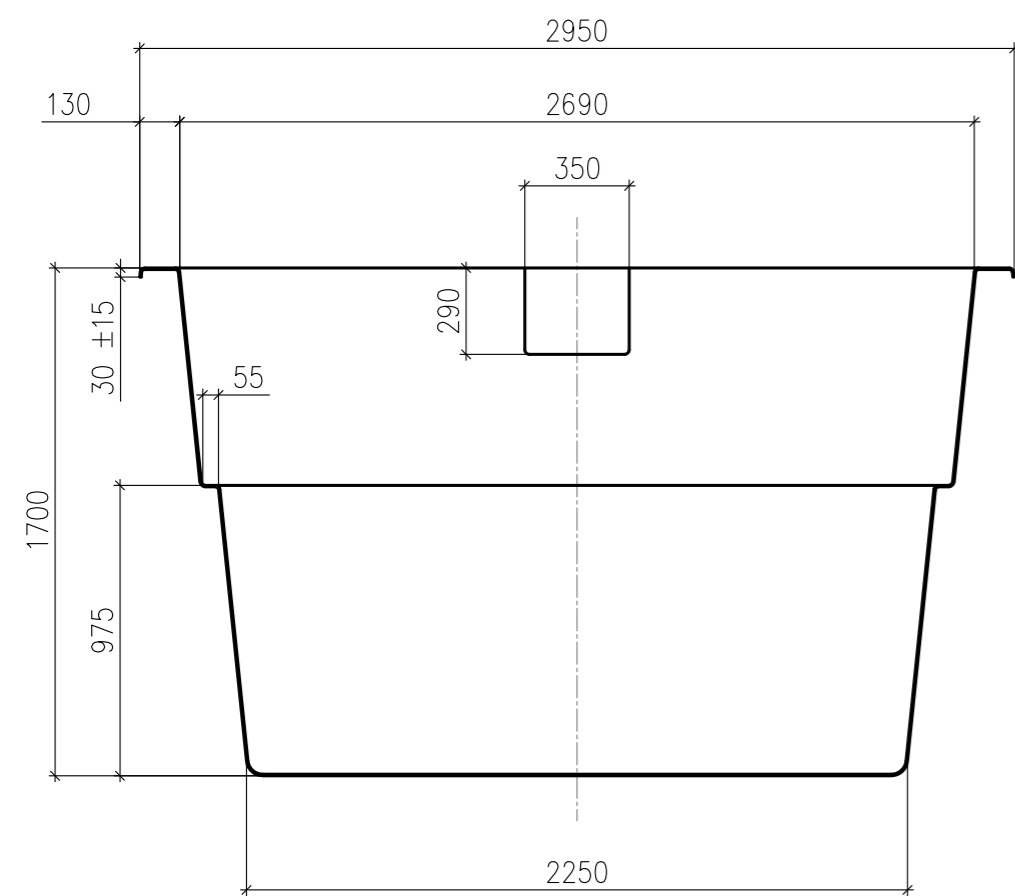
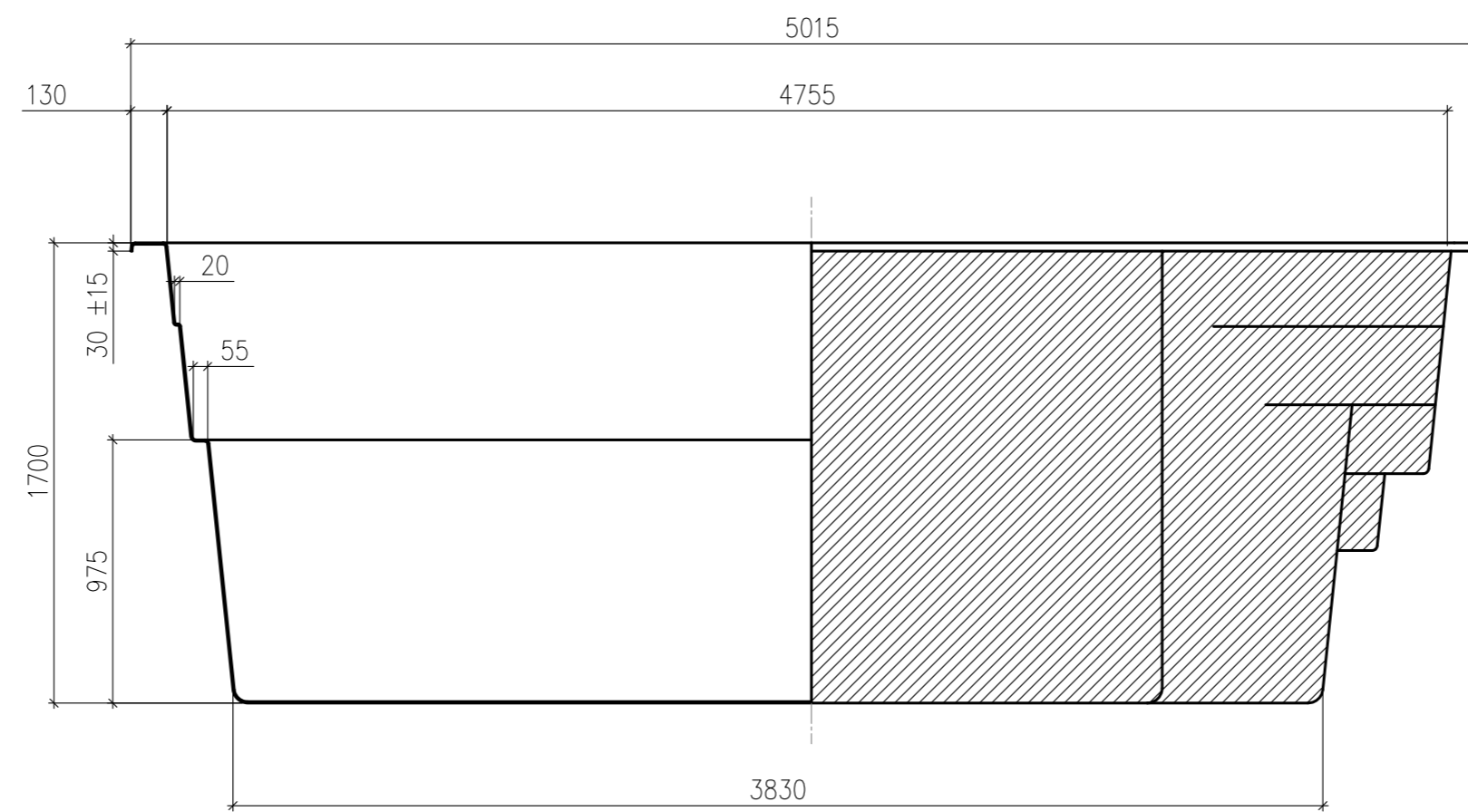


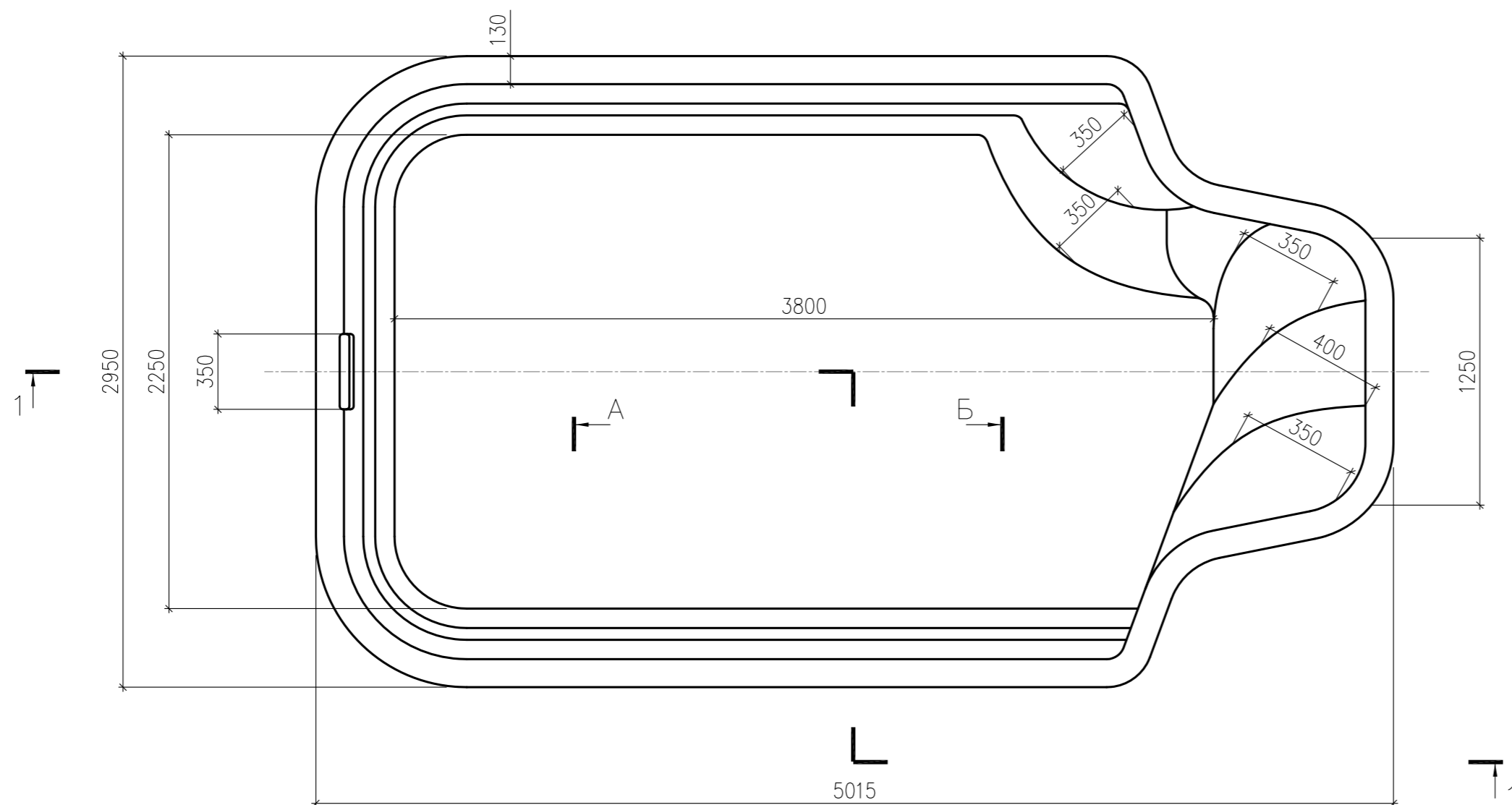
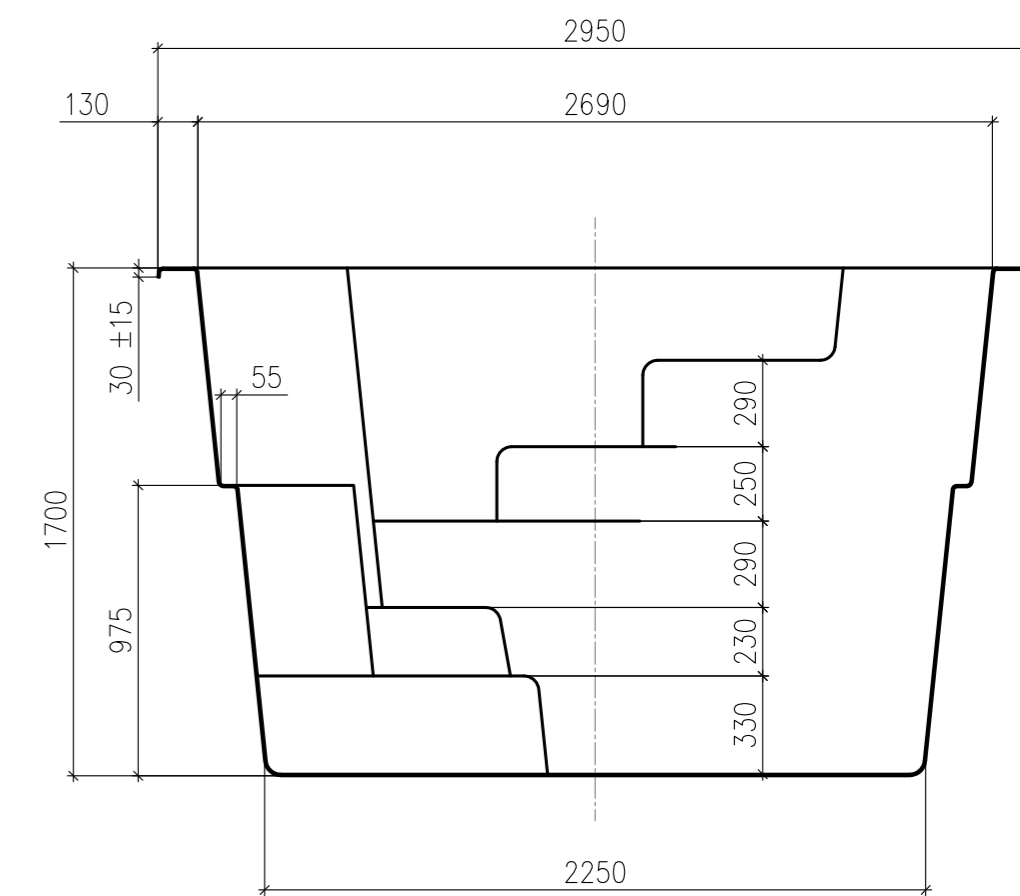
Вид А



1 - 1



Вид Б



Длина и ширина бассейна меняются в результате обрезки края бассейна по периметру /50... 70/мм.

Технические данные

Длина .....	5015
Ширина .....	2950
Глубина .....	1700
Толщина стенок .....	5-8 мм
Площадь зеркала воды .....	11 кв.м
Объем чаши .....	19 ±1 куб.м
Объем воды .....	18 ±1 куб.м
Периметр по внутренней грани борта .....	13,5 м
Масса нетто .....	317 ±30кг.

Модель бассейна

**ДОМИНИКА**

Производитель

**ООО "БАСЕЙН-ЛЮКС"**